

TOCATOR RESTURI ALIMENTARE

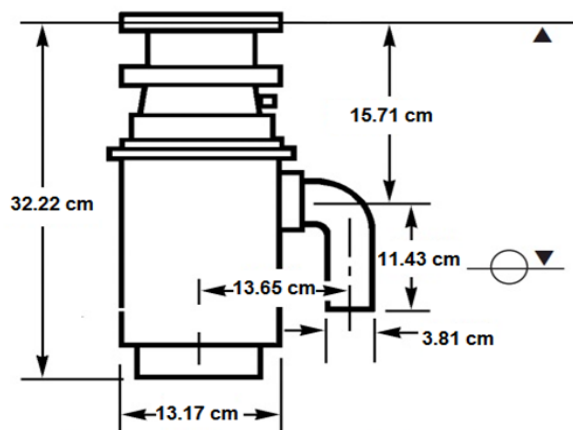
Legend Series

 International 

- DESIGN COMPACT
- TURATII DE 2600 RPM MOTOR MAGNET PERMANENT
- COMPONENTE DE MACINARE REZISTENTE LA COROZIUNE
- SISTEM DE MONTARE RAPID SI USOR
- DOP INCLUS
- UTILIZABIL SI PENTRU FOSA SEPTICA
- CALITATE GARANTATA



DIMENSIUNI



SPECIFICATII

Putere motor	1/2 CP
Turatie	2600 RPM
Voltaj	220-240 V
Frecventa	50/60 HZ
Amperaj	2.25 A
Watts	520W
Diametru scurgere chiuveta	90 mm
Tip motor	Magnet permanent
Flansa chiuveta	Otel Inoxidabil si Celcon
Toatoare/ Disc rotativ	Otel Inoxidabil
Rulmenti	Cu ungere permanenta
Izolatie fonica	Da
Protectie suprasarcina	Resetare manuala

**GARANTIE
2 ANI**



Legend Series

 International 

ALCAM INTERNATIONAL
Str. Ghetu Anghel Nr. 1
Bucuresti
Tel: +40 735 878 139
Email: contact@toc-resturi.ro